

# dkPOWER CYLINDER - PS

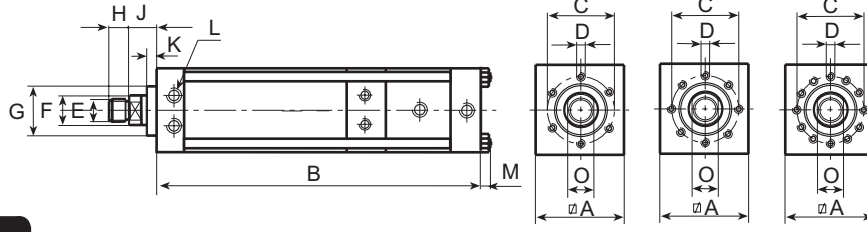
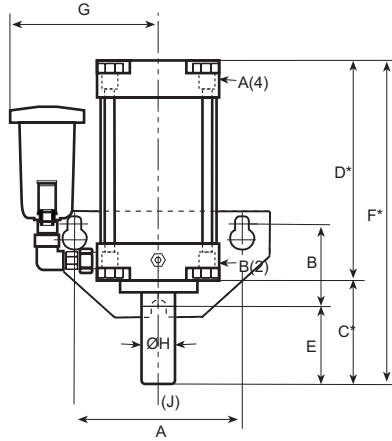


Table general dimensions  
Genel Ölçüler

Measurements in mm / Ölçüler mm.dir

Type	Total Stroke	max.force	fast approach force	retracting force	A	B	C	D	E	F	G	H	J	K	L	M	O
Tip	Toplam Strok mm	max.Güç (daN)	Hızlı Strok Gücü (daN)	Geri Dönüş Gücü (daN)													
PS07	50	31700	1150	1675	170	311	132	6XM 20X30	M39X2	56	100	35	47	18	G3/4"	23	50
PS07	100	31700	1150	1675	170	411	132	6XM 20X30	M39X2	56	100	35	47	18	G3/4"	23	50
PS07	150	31700	1150	1675	170	511	132	6XM 20X30	M39X2	56	100	35	47	18	G3/4"	23	50
PS07	200	31700	1150	1675	170	611	132	6XM 20X30	M39X2	56	100	35	47	18	G3/4"	23	50
PS07	250	31700	1150	1675	170	711	132	6XM 20X30	M39X2	56	100	35	47	18	G3/4"	23	50
PS08	50	49400	1250	2120	200	317	150	8XM 20X30	M42X2	63	115	40	52	25	G3/4"	31	55
PS08	100	49400	1250	2120	200	417	150	8XM 20X30	M42X2	63	115	40	52	25	G3/4"	31	5
PS08	150	49400	1250	2120	200	517	150	8XM 20X30	M42X2	63	115	40	52	25	G3/4"	31	5
PS08	200	49400	1250	2120	200	617	150	8XM 20X30	M42X2	63	115	40	52	25	G3/4"	31	55
PS08	250	49400	1250	2120	200	717	150	8XM 20X30	M42X2	63	115	40	52	25	G3/4"	31	55
PS09	100	76800	2240	3900	310	494	200	12XM 24X40	M64X2	100	150	60	60	25	G1"	31	85
PS09	150	76800	2240	3900	310	594	200	12XM 24X40	M64X2	100	150	60	60	25	G1"	31	8
PS09	200	76800	2240	3900	310	694	200	12XM 24X40	M64X2	100	150	60	60	25	G1"	31	5
PS09	250	76800	2240	3900	310	794	200	12XM 24X40	M64X2	100	150	60	60	25	G1"	31	85
PS09	300	76800	2240	3900	310	894	200	12XM 24X40	M64X2	100	150	60	60	25	G1"	31	85

# dkWELDING BOOSTER - PBW



This products are used like a pressure intensifier for direct applications. The basic differences from the dkBOOSTER is supplied the oil from outside. Especially this products usage area is handle welding systems and clinching applications. dkBOOSTERS are designed like double acting cylinder. It can be possible to return stroke with 0.5 bar.

Bu ürünler direkt uygulamalarda basınç artırıcı olarak kullanılırlar. dkBOOSTER'lerden temel farkı yağı dışarıdan alırlar. Özellikle askılı kaynak ve sac kenetleme operasyonlarında kullanılırlar. dkBOOSTER'ler çift etkili silindirler gibi dizayn edilmişlerdir. Sistemde 0.5 bar hava ile geri dönüşü sağlamak mümkündür.

Table general dimensions  
Genel Ölçüler

Measurements in mm / Ölçüler mm.dir

Type	Capacity	Pressure	Port Connection		A	B	C*	D*	E*	F*	G	H	Total Thickness
Tip	Kapasite	Basınç	Giriş / Çıkış										Toplam Kalınlık
	(cm <sup>3</sup> )	kg/cm <sup>2</sup>	B2	J									
PBW 12070	70	400	G1/2"	G1/2"	192	106	132	279	99	411	170	38	152
PBW 12150	150	400	G1/2"	G1/2"	192	106	262	409	300	671	170	38	152

The booster can be designed for different for kind of fluids.

Busterler farklı akışkanlar için dizayn edilebilirler.



The power is stated  $\pm$  5% Güç değişimi  $\pm$  5%

DK OTOMASYON Ltd. Şti. Head office: Gazlıca cad. No:62/B 16220 Bursa •Türkiye Tel: +90.224. 444 00 75 Fax: +90.224. 253 06 90