

C - FRAME PRESSES

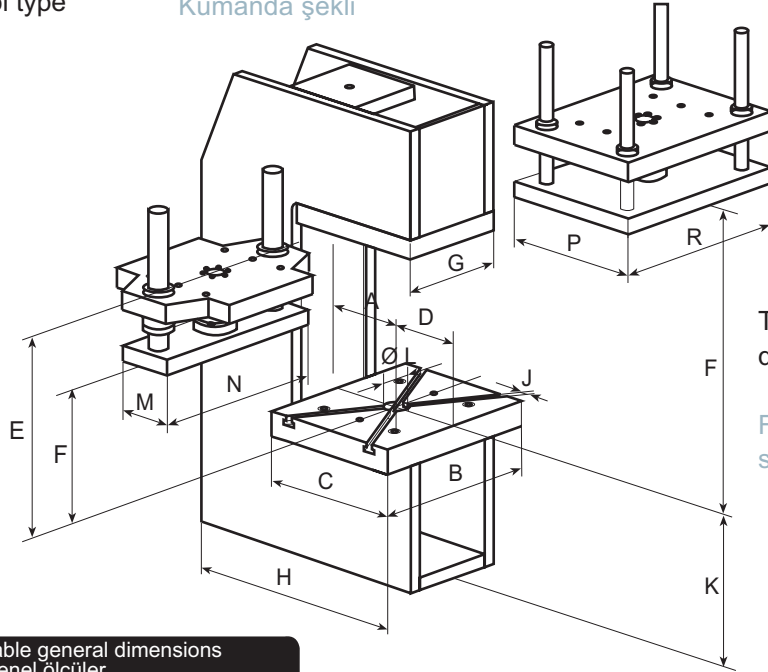
C tipi pres gövdesi

Our C frame presses is designed with dkPOWER hydropneumatic cylinders following accessories : standart , 2 column guided plate , 4 column guided plate.

C tipi pres gövdelerimiz, aşağıdaki özelliklere haiz olarak üretilirler: Standart, 2 Sütunlu dönmezlik parçası, 4 sütunlu dönmezlik parçası

Sample order : 15 ton C frame 4column guided press
Sipariş örneği : 15 ton C pres- 4 sütunlu dönmezlik parçası

Press type : CP 15
dkPOWER code : 06 S06-100-12
The guide plate : SYC4-15
The table type : M2-15
Optional accessories : Opsiyonel özellikler
T-channels : T-Kanal
Control type : Kumanda şekli



The different configurations and the specially developed accessories make it universally.

Farklı konfigürasyonlar ve özel aksesuarlar sistemin çok amaçlı kullanımına imkan verir

Table general dimensions
Genel ölçüler

Measurements in mm / Ölçüler mm dir

Type Tip	Capacity Kapasite	A	B	C	D	E	F	G	H	I	JH11	K	Ø L	M	N	P	R
CP 01	1	100	250	180	90	285	200	140	350	60	10	150	30	185	244	185	244
CP 02	2	135	320	250	125	327	240	185	455	90	10	220	40	230	319	230	319
CP 04	4	150	320	280	140	361.5	260	185	540	105	10	250	50	245	319	245	319
CP 08	8	185	400	350	175	442	305	220	665	115	12	310	50	290	384	290	384
CP 15	15	220	450	400	200	473	335	270	785	155	12	360	50	365	434	365	434
CP 30	30	250	540	460	230	549	390	330	920	190	14	420	50	450	520	450	520
CP 50	50	270	620	500	250	602	420	350	1005	190	18	460	50	450	580	450	580
CP 75	75	270	920	500	250	692	465	500	1255	250		800	70			510	760
CP 100	100	270	980	500	250	692	465	550	1255	250		800	70			510	910

Note : Table dimensions are our standart program dimensions but you can contact with our company for your special needs.

Not : Tablolardaki ölçüler standart üretim programımıza göre düzenlenmiştir. Özel ihtiyaçlarınız için firmamız ile temasa geçiniz.