



**ToglLoc®** Sheet Metal Joining System



## CBD 400 dkPOWER Kenetleme Presi

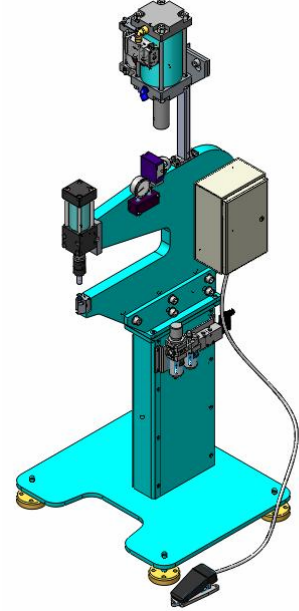
BTM nin patentli sac kenetleme sistemleri sac birleřtirmede alternatif bir çözümler sunar. Kaynaklı veya civatalı birleřtirmelere göre çok daha pratiktir. 6 bar hava basıncının olduđu her yerde kullanılabilir.

Otomotiv, beyaz eřya, mobilya ,elektrik, havalandırma vb. sac ile çalıřılan her sektörde kullanılmaktadır.

DK POWER CBD 400 Preslerinde: uygun alt kalıp dizaynı ile kablo kanallarındaki L dönüřleri ; T bađlantıları , dirsekleri vb parçaları başarı ile birleřtirir.

Galveniz kaplı veya dkp ařađıdaki kombinasyonlar birleřtirilebilir:

1 x 1 mm  
1,2 x 1,2 mm  
1,5 x 1,5 mm



CBD 400 Kenetleme Presi

## Uygun alt kalıp dizaynı ile pek çok uygulama yapılabilir:



DK OTOMASYON SİSTEMLERİ LTD. ŞTİ.  
ÇALIK HALİL MH. DÖNÜS CAD. 33/1 BURSA  
TEL : 0 224 482 40 40 FAX : 0 224 482 40 35  
[www.dk-power.com](http://www.dk-power.com) [dk@dk-power.com](mailto:dk@dk-power.com)

05/2009

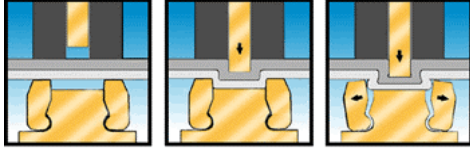


**Tog-Loc®** Sheet Metal Joining System



### Sac kenetleme çalışma prensibi :

#### Tog- L-Loc



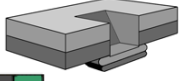
-1-

-2-

-3-

- 1- Üst kalıp saca temas eder ve ön baskı uygular.
- 2- Zımba saclar içerisinde girer ve üstteki sacı alttakinin içerisinde itmeye başlar.
- 3- Zımba ilerlemeye devam eder kalıptaki yaylar açılır ve kilitleme gerçekleşir.

#### Lance- N-Loc

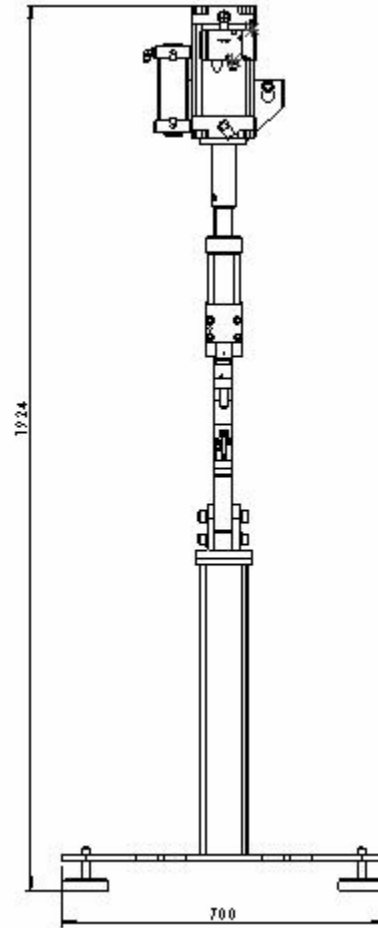
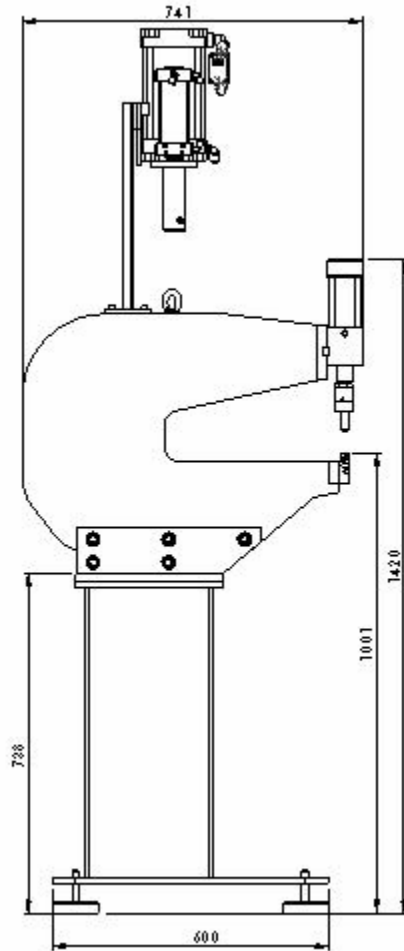


-1-

-2-

-3-

- 1- Üst kalıp saca temas eder ve ön baskı uygular.
- 2- Zımba saclar içerisinde girer ve iki kenarından sacları yırtar.
- 3- Zımba ilerlemeye devam eder kalıptaki yaylar açılır ve kilitleme gerçekleşir.





**ToglLoc®** Sheet Metal Joining System



**Havalandırma sistemlerinde kullanım örnekleri :**



Yangın ve hava damperlerinde köşe birleştirme uygulaması



DK OTOMASYON SİSTEMLERİ LTD. ŞTİ.  
ÇALIK HALİL MH. DÖNÜS CAD. 33/1 BURSA  
TEL : 0 224 482 40 40 FAX : 0 224 482 40 35  
[www.dk-power.com](http://www.dk-power.com) [dk@dk-power.com](mailto:dk@dk-power.com)

05/2009