

4 - COLUMN PRESSES

4 Sütunlu pres

Our 4 column presses is designed with dkPOWER hydropneumatic cylinders following accessories : standart , guided plate.

4 sütunlu preslerimiz,dkPOWER hidropnömatik silindirlere göre aşağıdaki özelliklerle dizayn edilmiştir : Standart, Ara plakalı.

Sample order : 2 ton - 2 column with guided plate
Sipariş örneği : 2 ton 4 sütunlu – ara plakalı.

Press type	Pres Tipi	: SP4 02
dkPOWER code	dkPOWER kodu	: 06 S03 - 100 - 06
The guide plate	Ara plaka	: SY4 - 02
The table type	Masa tipi	: M1 - 02
Optional accessories	Opsiyonel özellikler	
T-channels	T-Kanal	
Fixing part	Sabitleme parçası	
Control type	Kumanda şekli	

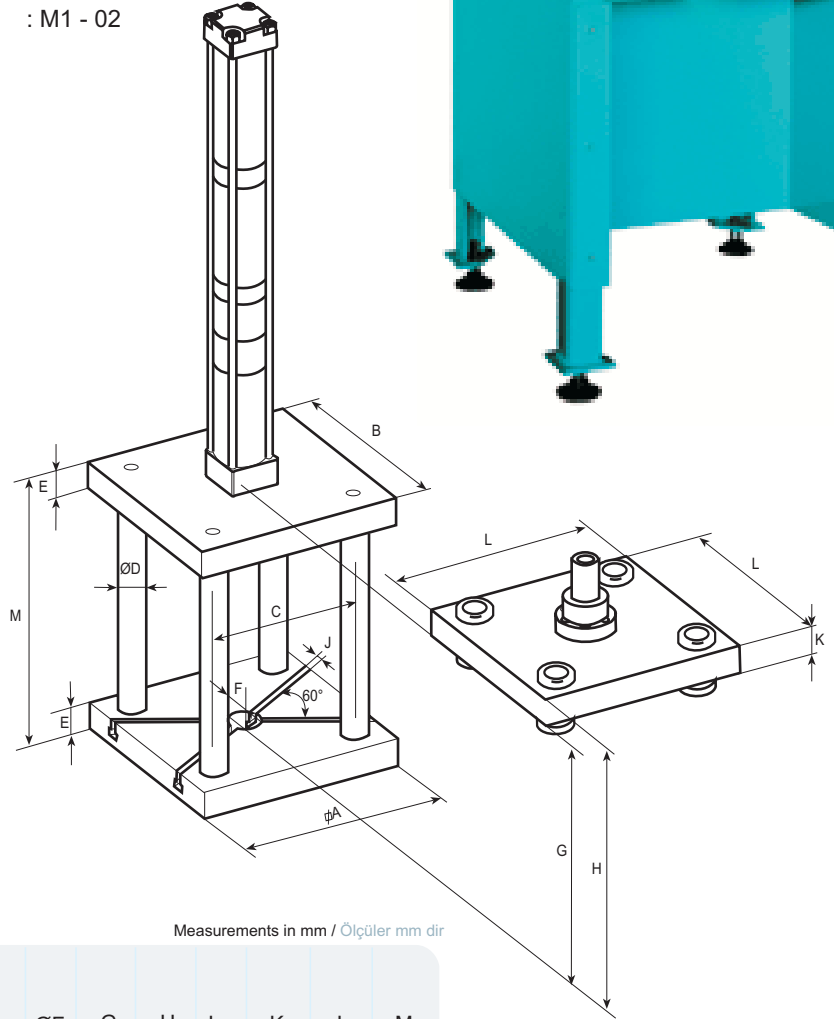


Table general dimensions
Genel ölçüler

Measurements in mm / Ölçüler mm dir

Type	Capacity	A	B	C	ØD	E	ØF	G	H	JH11	K	L	M
Tip	Kapasite												
SP4 01	1	200	195	136	20	29	40	219	120	8	29	193	248
SP4 02	2	250	245	170	25	39	40	274	120	10	39	243	323
SP4 04	4	300	295	206	30	39	50	334	150	10	39	293	373
SP4 08	8	350	345	226	30	49	50	394	170	12	49	343	443
SP4 15	15	400	395	276	40	59	50	454	190	12	59	393	513
SP4 30	30	450	445	300	50	69	50	514	210	12	69	443	583
SP4 50	50	500	495	330	63	79	50	574	230	14	79	493	653